

Installationsanleitung

Für den Anschluss von externen Geräten an die RS485-Schnittstelle sind folgende Punkte zu beachten.

1. Anforderung an das Kabel

Nennspannung / Aderisolierung	300VRMS
Kabelquerschnitt	0,25...1,5mm ²
Kabeltyp	Starr oder Felxibel

2. Empfohlenes Kabel

Hersteller	AlphaWire
Ausrüster	Standard-Kabel
Bezeichnung	2466C
Lieferanten	Digikey, Mouser, Farnell ...

6. Anschlussplan

Pin	Beschreibung	Beschreibung
1	VCC	Spannungsausgang zur Versorgung ext. Geräte 9V +/- 10% max. 280mA
2	A	RS485 A
3	B	RS485 B
4	GND / M	Ground / Masse

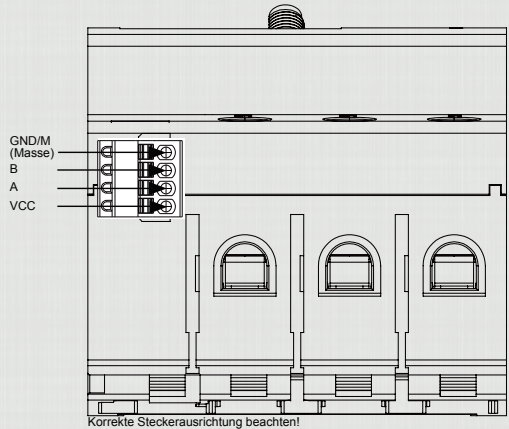
BUS-Verkabelung - Ladestation (EVCC) mit Steuermodul (eCB1)

Damit das Steuermodul (eCB1) die Ladung ihres EV steuern kann muss zwischen dem eCB1 und der Ladestation eine 3-adrige Bus-Leitung verlegt werden. Die Leitungslänge sollte 800m nicht überschreiten.



Smartmeter eCB1-LR

Kurzanleitung



3. Anforderung an die Verlegung

Im Anschlussbereich der RS485-Schnittstelle muss mechanisch sicher gestellt sein, dass einzelne Adern des Anschlusskabels einen Abstand von mind. 10mm zu spannungsführenden Teilen haben.

Das Anschlusskabel muss separat von den Netzwerkleistungen im Verteiler und auf der Installationsstrecke verlegt sein

4. Anforderung an die Gegenstelle

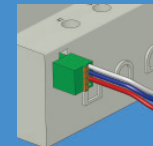
Die RS485-Schnittstelle des angeschlossenen Geräts muss die Anforderungen einer Sicherheitskleinspannung erfüllen.

5. Kabelsteckverbinder

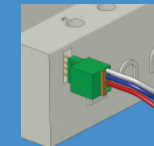
Hersteller	Phönix-Contact
Typ	FK-MC0,5/4-ST-2,5

eCB1 mit RS485 Stecker verbinden

Achten Sie auf das korrekte Einstecken der Busklemme.
Es ist sowohl auf die Richtung als auch auf die Position zu achten. Die Stifte müssen alle in die vorgesehenen Öffnungen gesteckt werden.



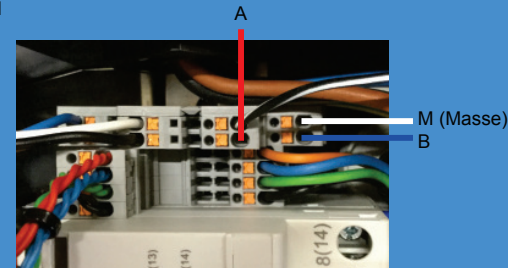
An der Busklemme des eCB1 werden die 3 Adern (M, B und A) wie im Bild angeschlossen.



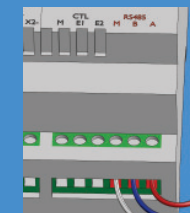
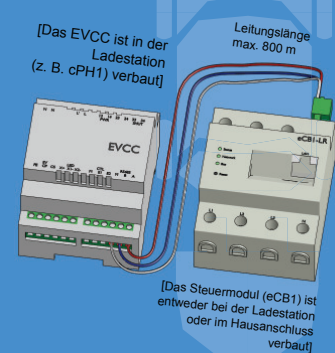
Die Busklemme wird in das eCB1 bündig zur Unterseite hin angesteckt. (es bleibt ein kleiner Zwischenraum an der Oberseite frei !)

Anschluss über Busklemmen

z. B. in cPμ1



Verbindung EVCC und eCB1



Am EVCC werden die Klemmen M (Masse), B und A benötigt.

Smartmeter eCB1-LR

Kurzanleitung

1. Netzwerkverbindung

Verbinden Sie das eCB1-LR mit einem Netzkabel (Patchkabel). Auf der Gegenseite verbinden Sie das Kabel entweder direkt mit der Netzwerkbuchse Ihres PCs/Notebooks oder mit einem Router.

3. Konnektivität

Im Auslieferungszustand ist die Netzwerkschnittstelle des eCB1-LR auf DHCP eingestellt. Falls sich kein DHCP-Server in Ihrem Netzwerk befindet, vergibt sich das eCB1-LR automatisch eine Zeroconf-Adresse unter der es erreichbar ist. Der Gerätename im Netzwerk lautet: **ecb1.local**

Problembeseitigung

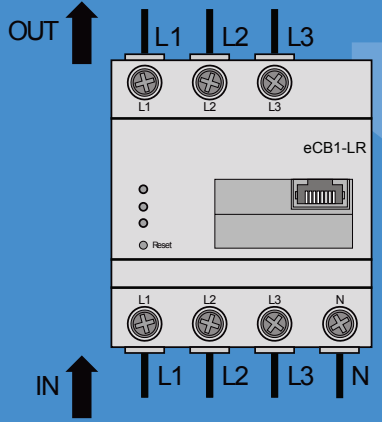
Falls Sie keine Verbindung zur Web-Oberfläche herstellen können, prüfen Sie folgende Punkte:

- evtl. ist die Software noch nicht vollständig gestartet. Warten Sie 1-2 Minuten und versuchen Sie es erneut
- falls Sie ein Windows Betriebssystem verwenden, das kein mDNS unterstützt, installieren Sie folgende Software: http://support.apple.com/downloads/DL999/de_DE/BonjourPSSetup.exe
- ansonsten wenden Sie sich per Mail an support@echarge.de

Smartmeter eCB1-LR

Anschlussrichtung

Das eCB1 wird über den Außenleiter L1 mit Strom versorgt. Es müssen mindestens der Außenleiter L1 und der Neutralleiter N angeschlossen werden, damit das Gerät einschaltet. Es ist sicherzustellen, dass der maximal zulässige Strom von 63 A je Phase nicht überschritten wird, z.B. durch eine Sicherung.



2. Stromversorgung

Prüfen Sie, ob das eCB1 mit Strom versorgt wird. Die Status-LED leuchtet dauerhaft grün, wenn das eCB1-LR betriebsbereit ist.

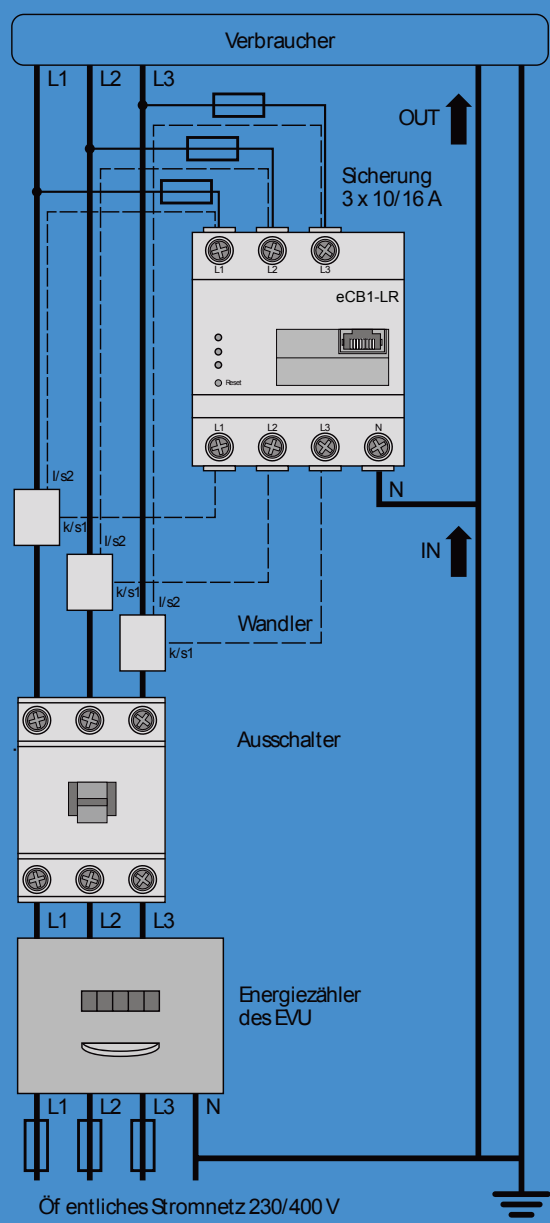
4. Verbindung zur Web-Oberfläche

Öffnen Sie einen Web-Browser und geben Sie als Adresse <http://ecb1.local> ein. In Ihrem Browser sollte die Konfigurationsoberfläche des eCB1-LR erscheinen.

Wandlermessung

Installationsanleitung

1. Anschluss - Skizze



2. Inbetriebnahme / Konfiguration

Über die Web-Oberfläche des eCB1 muss noch das Wandlerverhältnis konfiguriert werden. Verbinden Sie sich mit einem Notebook/PC mit der Netzwerkbuchse des eCB1 und geben Sie im Webbrowser die Adresse "ecb1.local" ein.

Peripherie/Geräte

Hausanschluss

Bezeichnung: Hausanschluss

Gerätetyp / Hersteller: eCB1 (intern)

SerienNr.: 70027883

Messpunkt: **Messung via Messwandler**

Wandlerverhältnis Primärseite: 200

Wandlerverhältnis Sekundärseite: 5

Messpunkt aktiv